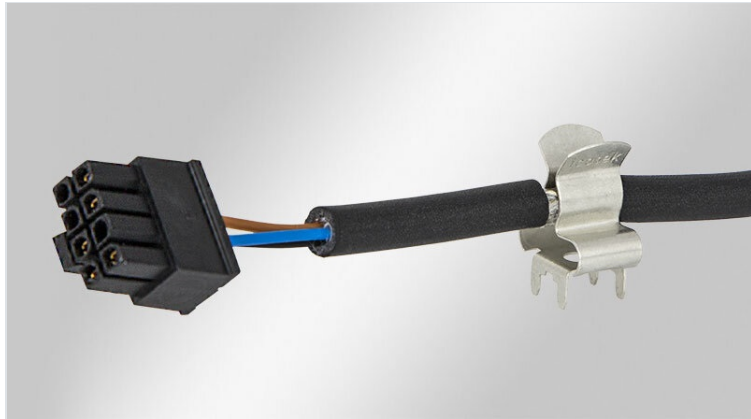


# 适用于印刷电路板的EMC屏蔽夹

带焊脚



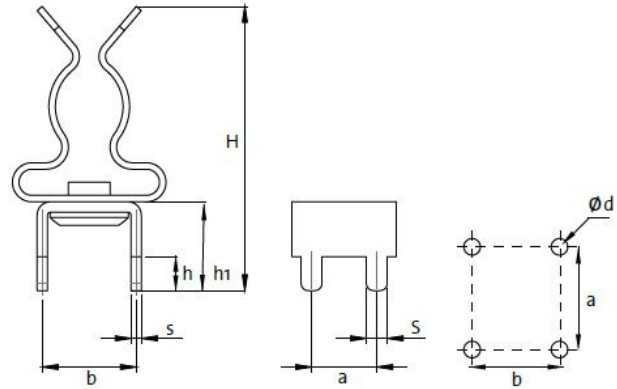
RoHS compliant



Made in Germany

使用EMC屏蔽夹，必须将电缆的屏蔽层连接到地电位。它们易于使用并且有效地将单根电缆的屏蔽层接地。

PCB|SKL由焊脚和SKL屏蔽夹组成，可在印刷电路板上进行组装。有多种设计可供选择。



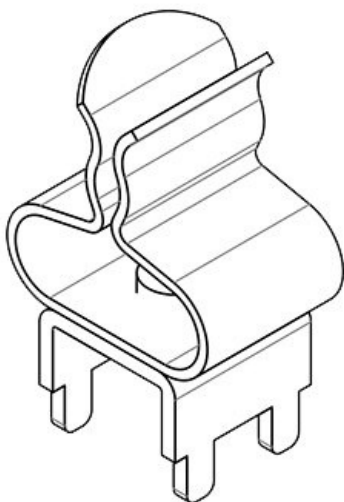
## 规格

材料	屏蔽夹: 弹簧钢, 镀锌 脚托架: 黄铜 镀锌
安装形式	焊接

## 产品优势

- 持续不断地在电缆屏蔽层上施加压力，不需要对压力作出调整
- 电缆屏蔽的最佳接触面积

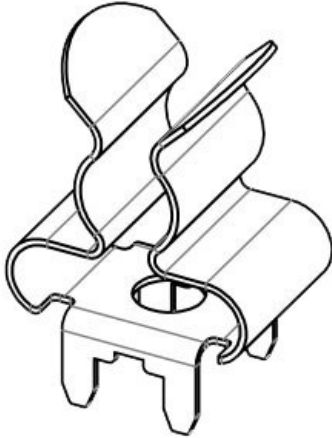
## 产品类型和尺寸



订货号	<b>36650.1</b>	最小屏蔽直径	<b>1,5 mm</b>
EAN	<b>4251269303</b>	最大屏蔽直径	<b>3 mm</b>
	<b>128</b>	长度	<b>8 mm</b>
包装单位	<b>10</b>	张紧力按照	不
屏蔽接地端子的数量	<b>1</b>	宽度	<b>11,8 mm</b>
		高度	<b>20 mm</b>
屏蔽夹类型	<b>SKL</b>	安装高度	<b>13,2 mm</b>
电缆的数量	<b>1</b>	厚度 s	<b>1 mm</b>
屏蔽直径	<b>1,5 - 3 mm</b>	焊脚高度H	<b>6,8 mm</b>
		宽度 S	<b>1,6 mm</b>
		高度 h	<b>2,6 mm</b>
		长*宽 a × b	<b>5 × 7.2 mm</b>
		孔的尺寸	<b>1.8</b>



订货号	<b>36656.1</b>	最小屏蔽直径	<b>1,5 mm</b>
EAN	<b>4251269303</b>	最大屏蔽直径	<b>3 mm</b>
包装单位	<b>159</b>	长度	<b>9,2 mm</b>
屏蔽接地端子的数量	<b>1</b>	张紧力按照	不
屏蔽夹类型	<b>SKL</b>	宽度	<b>11,8 mm</b>
电缆的数量	<b>1</b>	高度	<b>25 mm</b>
屏蔽直径	<b>1,5 - 3 mm</b>	安装高度	<b>21 mm</b>
		厚度 s	<b>1 mm</b>
		焊脚高度H	<b>12,5 mm</b>
		宽度 S	<b>1,6 mm</b>
		高度 h	<b>4 mm</b>
		长*宽 a × b	<b>5 x 10.1 mm</b>
		孔的尺寸	<b>1.8</b>

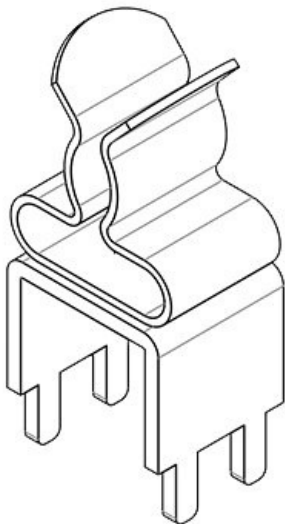


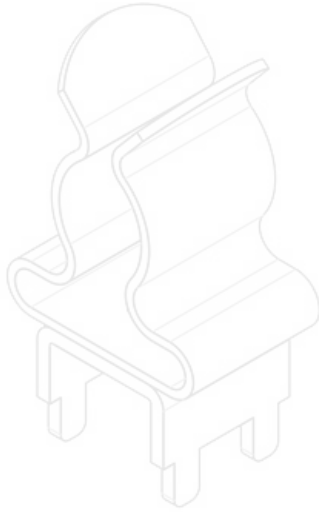
订货号	<b>36653.1</b>	最小屏蔽直径	<b>3 mm</b>
EAN	<b>4251269319</b>	最大屏蔽直径	<b>6 mm</b>
包装单位	<b>273</b>	长度	<b>8 mm</b>
屏蔽接地端子的数量	<b>1</b>	张紧力按照	不
屏蔽夹类型	<b>SKL</b>	宽度	<b>11,8 mm</b>
电缆的数量	<b>1</b>	高度	<b>17,5 mm</b>
屏蔽直径	<b>3 - 6 mm</b>	安装高度	<b>14,9 mm</b>
		焊脚高度H	<b>4,4 mm</b>
		宽度 S	<b>1,6 mm</b>
		高度 h	<b>2,6 mm</b>
		长*宽 a × b	<b>5 x 7.2 mm</b>
		孔的尺寸	<b>1.8</b>

订货号	<b>36650.2</b>	最小屏蔽直径	<b>3 mm</b>
EAN	<b>4251269303</b>	最大屏蔽直径	<b>6 mm</b>
	<b>135</b>	长度	<b>8 mm</b>
包装单位	<b>10</b>	张紧力按照	不
屏蔽接地端子的数量	<b>1</b>	宽度	<b>11,8 mm</b>
		高度	<b>20 mm</b>
屏蔽夹类型	<b>SKL</b>	安装高度	<b>13,2 mm</b>
电缆的数量	<b>1</b>	厚度 s	<b>1 mm</b>
屏蔽直径	<b>3 - 6 mm</b>	焊脚高度H	<b>6,8 mm</b>
		宽度 S	<b>1,6 mm</b>
		高度 h	<b>2,6 mm</b>
		长*宽 a × b	<b>5 x 7.2 mm</b>
		孔的尺寸	<b>1.8</b>

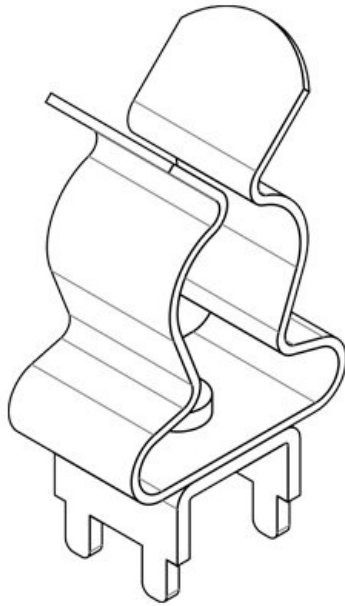


订货号	<b>36656.2</b>	最小屏蔽直径	<b>3 mm</b>
EAN	<b>4251269303</b>	最大屏蔽直径	<b>6 mm</b>
	<b>166</b>	长度	<b>9,2 mm</b>
包装单位	<b>10</b>	张紧力按照	不
屏蔽接地端子的数量	<b>1</b>	宽度	<b>11,8 mm</b>
		高度	<b>25 mm</b>
屏蔽夹类型	<b>SKL</b>	安装高度	<b>21 mm</b>
电缆的数量	<b>1</b>	厚度 s	<b>1 mm</b>
屏蔽直径	<b>3 - 6 mm</b>	焊脚高度H	<b>12,5 mm</b>
		宽度 S	<b>1,6 mm</b>
		高度 h	<b>4 mm</b>
		长*宽 a × b	<b>5 x 10.1 mm</b>
		孔的尺寸	<b>1.8</b>



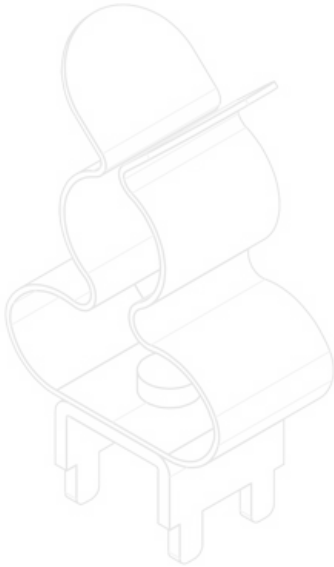


订货号	<b>36650.3</b>	最小屏蔽直径	<b>6 mm</b>
EAN	<b>4251269303</b>	最大屏蔽直径	<b>8 mm</b>
	<b>142</b>	长度	<b>8 mm</b>
包装单位	<b>10</b>	张紧力按照	不
屏蔽接地端子的数量	<b>1</b>	宽度	<b>11,8 mm</b>
		高度	<b>22 mm</b>
屏蔽夹类型	<b>SKL</b>	安装高度	<b>15,2 mm</b>
电缆的数量	<b>1</b>	焊脚高度H	<b>6,8 mm</b>
屏蔽直径	<b>6 - 8 mm</b>	宽度 S	<b>1,6 mm</b>
		高度 h	<b>2,6 mm</b>
		长*宽 a × b	<b>5 x 7.2 mm</b>
		孔的尺寸	<b>1.8</b>



订货号	<b>36650.4</b>	最小屏蔽直径	<b>8 mm</b>
EAN	<b>4251269334</b>	最大屏蔽直径	<b>11 mm</b>
	<b>283</b>	长度	<b>8 mm</b>
包装单位	<b>10</b>	张紧力按照	不
屏蔽接地端子的数量	<b>1</b>	宽度	<b>11,8 mm</b>
		高度	<b>27 mm</b>
屏蔽夹类型	<b>SKL</b>	安装高度	<b>20,2 mm</b>
电缆的数量	<b>1</b>	焊脚高度H	<b>6,8 mm</b>
屏蔽直径	<b>8 - 11 mm</b>	宽度 S	<b>1,6 mm</b>
		高度 h	<b>2,6 mm</b>
		长*宽 a × b	<b>5 x 7.2 mm</b>
		孔的尺寸	<b>1.8</b>

订货号	<b>37306</b>	最小屏蔽直径	<b>3 mm</b>
EAN	<b>4251269333</b>	最大屏蔽直径	<b>12 mm</b>
	<b>279</b>	长度	<b>8 mm</b>
包装单位	<b>10</b>	张紧力按照	不
屏蔽接地端子的数量	<b>1</b>	宽度	<b>11,8 mm</b>
		高度	<b>27 mm</b>
屏蔽夹类型	<b>MSKL</b>	安装高度	<b>20,2 mm</b>
电缆的数量	<b>1</b>	焊脚高度H	<b>6,8 mm</b>
屏蔽直径	<b>3 - 12 mm</b>	宽度 S	<b>1,6 mm</b>
		高度 h	<b>2,6 mm</b>
		长*宽 a × b	<b>5 x 7.2 mm</b>
		孔的尺寸	<b>1.8</b>



订货号	<b>36656.3</b>	最小屏蔽直径	<b>6 mm</b>
EAN	<b>4251269303</b>	最大屏蔽直径	<b>8 mm</b>
	<b>173</b>	长度	<b>9,2 mm</b>
包装单位	<b>10</b>	张紧力按照	不
屏蔽接地端子的数量	<b>1</b>	宽度	<b>11,8 mm</b>
		高度	<b>27 mm</b>
屏蔽夹类型	<b>SKL</b>	安装高度	<b>23 mm</b>
电缆的数量	<b>1</b>	厚度 s	<b>1 mm</b>
屏蔽直径	<b>6 - 8 mm</b>	焊脚高度H	<b>12,5 mm</b>
		宽度 S	<b>1,6 mm</b>
		高度 h	<b>4 mm</b>
		长*宽 a × b	<b>5 x 10.1 mm</b>
		孔的尺寸	<b>1.8</b>

